

LED HIGH BAY LIGHT HB200S



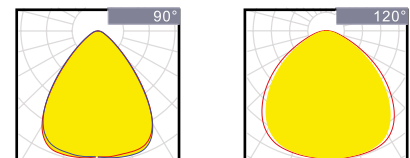
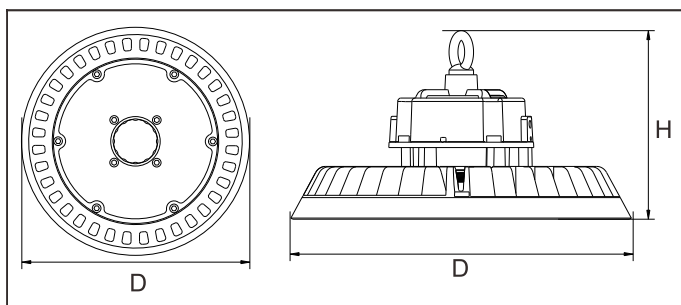
optionaler Motionssensor



TECHNISCHE DATEN	
Betriebsspannung	AC 100-277V 50/60 Hz
Leistungsfaktor	>0.95
Umgebungstemperaturbereich	-30...+65 °C
Nennlebensdauer	L80B10 >50000 h
Schutzart	IP 65 / IK08
SDCM	< 6
Absicherungen	OTP, OCP, OVP, SCP
Gewährleistung	5 Jahre

MODELBEZOGENE DATEN

ART-NR	AUSSEN	HÖHE (mit Hacken)	NENN LEISTUNG	GEWICHT Produkt	GEWICHT Versand	LICHTFARBE EN 12464-1	FARB TEMP.	Ra	ABSTRAHL WINKEL	LICHT LEISTUNG
HB200S-N	354mm	161mm	200W	2,9kg	3,9kg	neutralweiss	4000K	80	90°	30000Lm
HB200S-D	354mm	161mm	200W	2,9kg	3,9kg	tageslichtweiss	5000K	80	120°	30000Lm



ZigBee · PWM · 0/1~10V · Micro-wave