

Produktvorteile

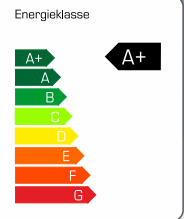
Einfacher, schneller und sicherer Lampenaustausch
Energieeinsparung von bis zu 70%
(gegenüber Fluoreszenz und Halogensystemen)
Volle Helligkeit ohne Aufwärmphase
Höchste Schaltfestigkeit
Fehlerfreier Betrieb auch bei niedrigen Temperaturen
Hohe Lichtausbeute

Anwendungsgebiete

Allgemeinbeleuchtung in Umgebungstemperaturen von -25...+50 °C
Beleuchtung in :
Office und Gangbereichen
Supermärkte und Warenhäuser
Industrie und Gewerbe

Produkteigenschaften

LED-Alternative für klassische Downlights
Lichtstark, robust und langlebig
PC Gehäuse UL94 V-0 brandklassifiziert
Besonders homogene Ausleuchtung
Ausstrahlungswinkel von >90°
Quecksilberfrei und RoHS-konform
Schutzart: IP54
Internes EVG mit hohem Powerfaktor
Schnellanschlusskontakte

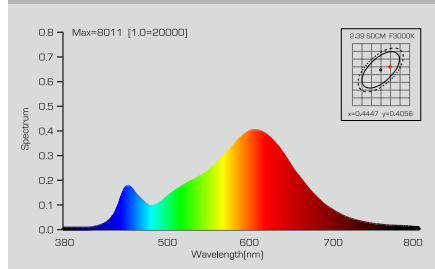


Lichtfarbe
umschaltbar

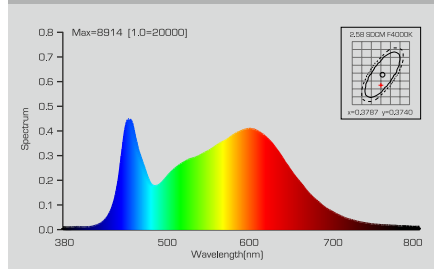
3 Lichtfarben [Warmweiß / Neutralweiß / Tageslichtweiß]
durch Umschalter am Gehäuse frei wählbar



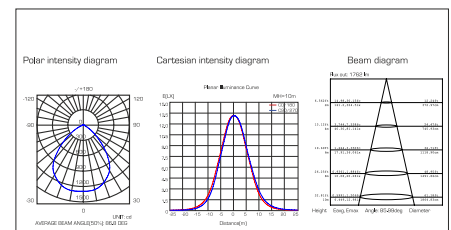
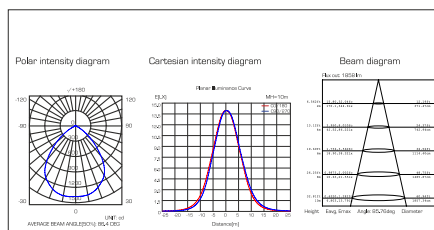
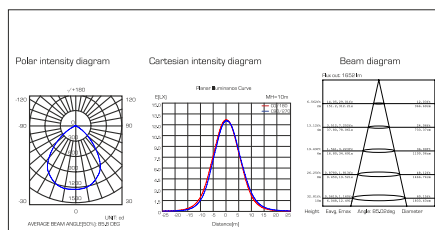
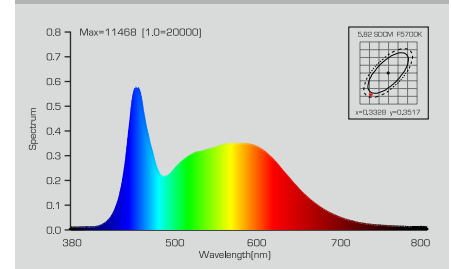
3000K

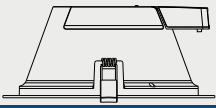


4000K

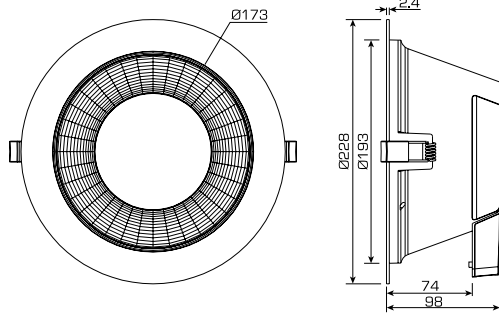


5700K

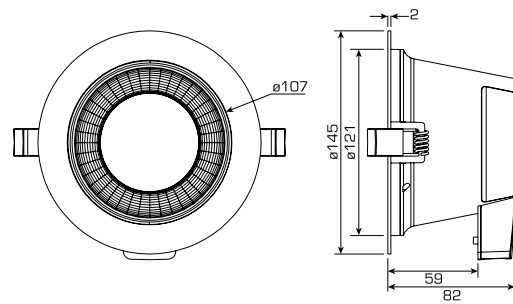




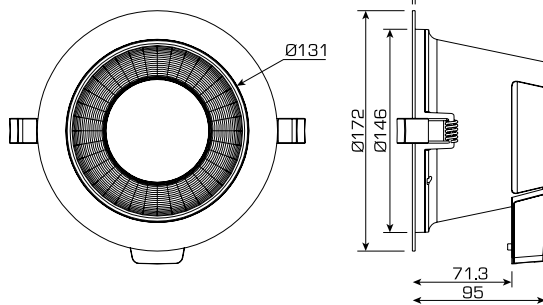
DL525CCT-RX



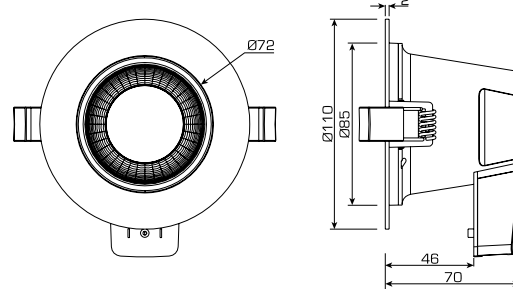
DL513CCT-RX



DL518CCT-RX



DL508CCT-RX



ART-NR	MAßE DxH (mm)	AUSSCHNITT (mm)	NENN LEISTUNG	GEWICHT Produkt	LICHTFARBE EN 12464-1	FARB TEMPERATUR	LICHT LEISTUNG
DL506CCT-RX	110x70	90-100	6W	180g	warm/neutral/tageslichtweiß	3000/4000/5700K	520/600/590Lm
DL513CCT-RX	145x82	125-135	13W	280g	warm/neutral/tageslichtweiß	3000/4000/5700K	1090/1300/1210Lm
DL518CCT-RX	172x95	150-160	18W	350g	warm/neutral/tageslichtweiß	3000/4000/5700K	1460/1690/1550Lm
DL525CCT-RX	228x98	200-210	25W	560g	warm/neutral/tageslichtweiß	3000/4000/5700K	2280/2650/2450Lm

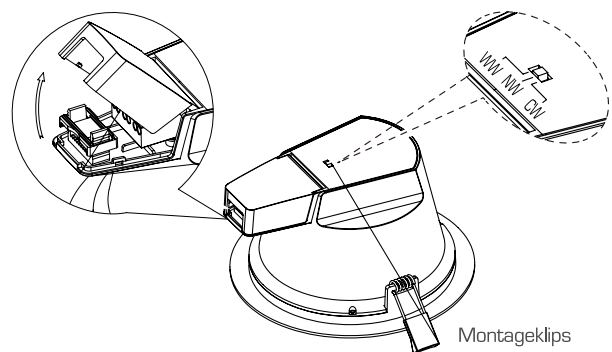
X= A Reflektor geriffelt B=Reflektor glatt C=mit opaler Abdeckung
Sondergrößen und andere Lichtfarben als Sonderbestellung erhältlich.

TECHNISCHE DATEN

Betriebsspannung	AC 200-240V 50/60 Hz
Leistungsfaktor	>0.90
Umgebungstemperaturbereich	-20...+85 °C
Nennlebensdauer	>50000 h
Schutzart	IP54
Farbwiedergabeindex (CRI)	>80Ra
Abstrahlwinkel	90°
TRIAC Dimmbar	0-100%
Netzteil	Schutzklasse 2
Garantie	5 Jahre

Schnellanschlussklemme

Lichtfarben umschaltbar



Montageklips